

11. Berghüler Doppeltturnier 2023



Damen, Gruppe 1

	Rösch J. / Lutzeier L. (1)	Füllemann J. / Kley-Bosler F.	Kohn V. / Siegl M.	Mayer J. / Reimann T.	Satzpunkte	Sätze	Spiele	Platz
Rösch J. / Lutzeier L. (1)		2 : 0	2 : 0	2 : 0	36 : 2	6 : 0	3 : 0	1
Füllemann J. / Kley-Bosler F.	0 : 2		0 : 2	0 : 2	9 : 36	0 : 6	0 : 3	4
Kohn V. / Siegl M.	0 : 2	2 : 0		1 : 2	26 : 37	3 : 4	1 : 2	3
Mayer J. / Reimann T.	0 : 2	2 : 0	2 : 1		36 : 32	4 : 3	2 : 1	2

Paarungen

Rösch J. / Lutzeier L. (1)

Mayer J. / Reimann T.

Kohn V. / Siegl M.

Füllemann J. / Kley-Bosler F.

Sieger

2. Platz

3. Platz

4. Platz

Bemerkung:

Die Gruppensieger und die Gruppenzweiten ziehen in das Halbfinale ein.

Spiel-Nr.		1. Satz	2. Satz	3. Satz	Sätze
38	Rösch J. / Lutzeier L. (1)	6	6		2
	Füllemann J. / Kley-Bosler F.	0	0		0
5	Kohn V. / Siegl M.	7	4	3	1
	Mayer J. / Reimann T.	6	6	10	2
66	Rösch J. / Lutzeier L. (1)	6	6		2
	Kohn V. / Siegl M.	0	0		0
11	Füllemann J. / Kley-Bosler F.	4	2		0
	Mayer J. / Reimann T.	6	6		2
49	Rösch J. / Lutzeier L. (1)	6	6		2
	Mayer J. / Reimann T.	0	2		0
55	Füllemann J. / Kley-Bosler F.	1	2		0
	Kohn V. / Siegl M.	6	6		2

11. Berghüler Doppeltturnier 2023



Damen, Gruppe 2

	Schweizer N. / Schweizer N. (2)	Wagner F. / Bayer S.	Goldschmitt L. / Schmidt S.	Kammerer M. / Sautter P.	Satzpunkte	Sätze	Spiele	Platz
Schweizer N. / Schweizer N. (2)		2 : 0	2 : 0	2 : 0	36 : 8	6 : 0	3 : 0	1
Wagner F. / Bayer S.	0 : 2		0 : 2	2 : 1	29 : 40	2 : 5	1 : 2	3
Goldschmitt L. / Schmidt S.	0 : 2	2 : 0		2 : 0	29 : 23	4 : 2	2 : 1	2
Kammerer M. / Sautter P.	0 : 2	1 : 2	0 : 2		21 : 44	1 : 6	0 : 3	4

Paarungen

Schweizer N. / Schweizer N. (2)

Kammerer M. / Sautter P.

Goldschmitt L. / Schmidt S.

Wagner F. / Bayer S.

Sieger

2. Platz

3. Platz

4. Platz

Spiel-Nr.		1. Satz	2. Satz	3. Satz	Sätze
		17	Schweizer N. / Schweizer N. (2)	6	6
	Wagner F. / Bayer S.	1	1		0

70	Goldschmitt L. / Schmidt S.	6	6		2
	Kammerer M. / Sautter P.	3	1		0

62	Schweizer N. / Schweizer N. (2)	6	6		2
	Goldschmitt L. / Schmidt S.	0	4		0

6	Wagner F. / Bayer S.	4	6	10	2
	Kammerer M. / Sautter P.	6	3	6	1

56	Schweizer N. / Schweizer N. (2)	6	6		2
	Kammerer M. / Sautter P.	2	0		0

31	Wagner F. / Bayer S.	1	6		0
	Goldschmitt L. / Schmidt S.	6	7		2

Bemerkung:

Die Gruppensieger und die Gruppenzweiten ziehen in das Halbfinale ein.

11. Berghüler Doppeltturnier 2023



Damen, Gruppe 3

	Philippin S. / Grebner N. (3)	Weiß H. / Baumann J.	Allgaier R. / Schulz K.	Mayer A. / Kohn M.	Satzpunkte	Sätze	Spiele	Platz
Philippin S. / Grebner N. (3)		2 : 0	2 : 0	2 : 0	36 : 4	6 : 0	3 : 0	1
Weiß H. / Baumann J.	0 : 2		2 : 0	2 : 0	27 : 15	4 : 2	2 : 1	2
Allgaier R. / Schulz K.	0 : 2	0 : 2		0 : 2	6 : 36	0 : 6	0 : 3	4
Mayer A. / Kohn M.	0 : 2	0 : 2	2 : 0		15 : 29	2 : 4	1 : 2	3

Paarungen

Philippin S. / Grebner N. (3)

Mayer A. / Kohn M.

Allgaier R. / Schulz K.

Weiß H. / Baumann J.

Sieger

2. Platz

3. Platz

4. Platz

Spiel-Nr.		1. Satz	2. Satz	3. Satz	Sätze
57	Philippin S. / Grebner N. (3)	6	6		2
	Weiß H. / Baumann J.	2	1		0

44	Allgaier R. / Schulz K.	2	3		0
	Mayer A. / Kohn M.	6	6		2

20	Philippin S. / Grebner N. (3)	6	6		2
	Allgaier R. / Schulz K.	0	1		0

23	Weiß H. / Baumann J.	6	6		2
	Mayer A. / Kohn M.	1	2		0

71	Philippin S. / Grebner N. (3)	6	6		2
	Mayer A. / Kohn M.	0	0		0

68	Weiß H. / Baumann J.	6	6		2
	Allgaier R. / Schulz K.	0	0		0

Bemerkung:

Die Gruppensieger und die Gruppenzweiten ziehen in das Halbfinale ein.

11. Berghüler Doppeltturnier 2023



Damen, Gruppe 4

	Bayer J. / Söll J (4)	Eisenreich J / Burmeister S.	Rueß C. / Gaus S.	Satzpunkte	Sätze	Spiele	Platz
Bayer J. / Söll J (4)		2 : 0	2 : 0	24 : 8	4 : 0	2 : 0	1
Eisenreich J / Burmeister S.	0 : 2		0 : 2	9 : 24	0 : 4	0 : 2	3
Rueß C. / Gaus S.	: 2	2 : 0		18 : 19	2 : 2	1 : 1	2

Paarung

Bayer J. / Söll J (4)

Eisenreich J / Burmeister S.

Rueß C. / Gaus S.

Sieger

2. Platz

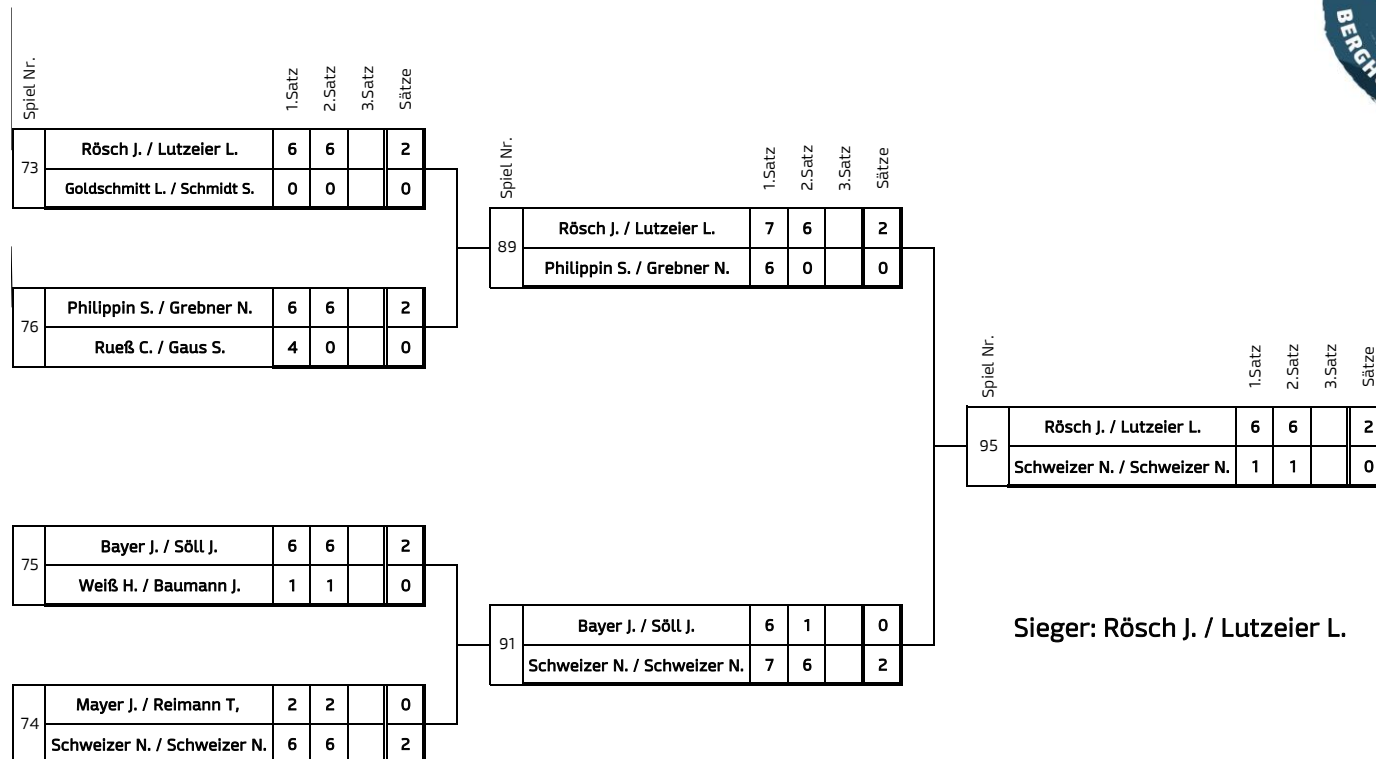
3. Platz

Bemerkung:

Die Gruppensieger und die Gruppenzweiten ziehen in das Viertelfinale ein.

Spiel-Nr.		1. Satz	2. Satz	3. Satz	Sätze
29	Bayer J. / Söll J (4)	6	6		2
	Eisenreich J / Burmeister S.	2	0		0
46	Bayer J. / Söll J (4)	6	6		2
	Rueß C. / Gaus S.	4	2		0
A3	Eisenreich J / Burmeister S.	3	4		0
	Rueß C. / Gaus S.	6	6		2

11. Berghüler Doppeltturnier 2023 - Damen Hauptrunde



Sieger: Rösch J. / Lutzeier L.

Viertelfinale

Halbfinale

Finale

11. Berghüler Doppeltturnier 2023



Seniorinnen Gr. 1

	Zeifang P. / Mayer U. (1)	Scheffold S. / Curcic S.	Bender C. / Wenzel H.	Simon A. / Glöggler M.	Satzpunkte	Sätze	Spiele	Platz
Zeifang P. / Mayer U. (1)		2 : 0	1 : 2	2 : 0	38 : 26	5 : 2	2 : 1	2
Scheffold S. / Curcic S.	0 : 2		0 : 2	0 : 2	11 : 36	0 : 6	0 : 3	4
Bender C. / Wenzel H.	2 : 1	2 : 0		2 : 0	45 : 22	6 : 1	3 : 0	1
Simon A. / Glöggler M.	0 : 2	2 : 0	0 : 2		20 : 30	2 : 4	1 : 2	3

Paarungen

Zeifang P. / Mayer U. (1)

Simon A. / Glöggler M.

Bender C. / Wenzel H.

Scheffold S. / Curcic S.

Sieger

2. Platz

3. Platz

4. Platz

Spiel-Nr.		1. Satz	2. Satz	3. Satz	Sätze
58	Zeifang P. / Mayer U. (1)	6	6		2
	Scheffold S. / Curcic S.	3	0		0
59	Bender C. / Wenzel H.	6	6		2
	Simon A. / Glöggler M.	2	4		0
1	Zeifang P. / Mayer U. (1)	1	7	6	1
	Bender C. / Wenzel H.	6	5	10	2
40	Scheffold S. / Curcic S.	4	2		0
	Simon A. / Glöggler M.	6	6		2
42	Zeifang P. / Mayer U. (1)	6	6		2
	Simon A. / Glöggler M.	2	0		0
18	Scheffold S. / Curcic S.	1	1		0
	Bender C. / Wenzel H.	6	6		2

Bemerkung:

Die Gruppensieger und die Gruppenzweiten ziehen in das Halbfinale ein.

11. Berghüler Doppeltturnier 2023



Seniorinnen, Gruppe 2

	Baumann A. / Schmucker I. (2)	Heckel A. / Renz B.	Klimant I. / Mayer S.	Satz- punkte	Sätze	Spiele	Platz
Baumann A. / Schmucker I. (2)		2 : 0	1 : 2	30 : 25	3 : 2	1 : 1	2
Heckel A. / Renz B.	0 : 2		0 : 2	7 : 24	0 : 4	0 : 2	3
Klimant I. / Mayer S.	2 : 1	2 : 0		33 : 21	4 : 1	2 : 0	1

Paarung

Baumann A. / Schmucker I.

Heckel A. / Renz B.

Klimant I. / Mayer S.

Sieger

2. Platz

3. Platz

Bemerkung:

Die Gruppensieger und die Gruppenzweiten ziehen in das Halbfinale ein.

Spiel-Nr.		1. Satz	2. Satz	3. Satz	Sätze
21	Baumann A. / Schmucker I. (2)	6	6		2
	Heckel A. / Renz B.	2	2		0

48	Baumann A. / Schmucker I. (2)	3	6	9	1
	Klimant I. / Mayer S.	6	4	11	2

43	Heckel A. / Renz B.	1	2		0
	Klimant I. / Mayer S.	6	6		2

11. Berghüler Doppeltturnier 2023 - Seniorinnen Hauptrunde



Spiel Nr.		1.Satz	2.Satz	3.Satz	Sätze
81	Bender C. / Wenzel H.	6	3	7	1
	Baumann A. / Schmucker I.	1	6	10	2

82	Zeifang P. / Mayer U. (1)	6	7		0
	Klimant I. / Mayer S.	2	6		0

Spiel Nr.		1.Satz	2.Satz	3.Satz	Sätze
96	Baumann A. / Schmucker I.	2	3		0
	Zeifang P. / Mayer U. (1)	6	6		2

Sieger:

Halbfinale

Finale

11. Berghüler Doppeltturnier 2023



Senioren, Gruppe 1

	Reh B. / Stetter G. (1)	Kölle P. / Mast W.	Näter P. / Lindörfer K.	Kast H. / La Rosa M.	Satzpunkte	Sätze	Spiele	Platz
Reh B. / Stetter G. (1)		2 : 0	2 : 0	2 : 0	36 : 7	6 : 0	3 : 0	1
Kölle P. / Mast W.	0 : 2		0 : 2	1 : 2	21 : 44	1 : 6	0 : 3	4
Näter P. / Lindörfer K.	0 : 2	2 : 0		2 : 0	27 : 23	4 : 2	2 : 1	2
Kast H. / La Rosa M.	0 : 2	2 : 1	0 : 2		29 : 39	2 : 5	1 : 2	3

Paarungen

Reh B. / Stetter G. (1)

Kast H. / La Rosa M.

Näter P. / Lindörfer K.

Kölle P. / Mast W.

Sieger

2. Platz

3. Platz

4. Platz

Spiel-Nr.		1. Satz	2. Satz	3. Satz	Sätze
		4	Reh B. / Stetter G. (1)	6	6
	Kölle P. / Mast W.	1	0		0

10	Näter P. / Lindörfer K.	6	6		2
	Kast H. / La Rosa M.	4	2		0

26	Reh B. / Stetter G. (1)	6	6		2
	Näter P. / Lindörfer K.	1	2		0

19	Kölle P. / Mast W.	6	3	6	1
	Kast H. / La Rosa M.	4	6	10	2

51	Reh B. / Stetter G. (1)	6	6		2
	Kast H. / La Rosa M.	1	2		0

50	Kölle P. / Mast W.	1	4		0
	Näter P. / Lindörfer K.	6	6		2

Bemerkung:

Die Gruppensieger und die Gruppenzweiten ziehen in das Halbfinale ein.

10. Berghüler Doppeltturnier 2022



Senioren, Gruppe 2

	Landrock M. / Boch W. (2)	Persch H. / Walter E.	Heckel P. / Renz M.	Hinz G. / Fromm D. (zurückgezogen)	Satz- punkte	Sätze	Spiele	Platz
Landrock M. / Boch W. (2)		2 : 0	2 : 0	:	24 : 7	4 : 0	2 : 0	1
Persch H. / Walter E.	0 : 2		0 : 2	:	6 : 24	0 : 4	0 : 2	3
Heckel P. / Renz M.	0 : 2	2 : 0		:	17 : 16	2 : 2	1 : 1	2
Hinz G. / Fromm D. (zurückgezogen)	:	:	:		0 : 0	0 : 0	0 : 0	4

Paarungen

Landrock M. / Boch W. (2)

Hinz G. / Fromm D. (zurückgezogen)

Heckel P. / Renz M.

Persch H. / Walter E.

Sieger

2. Platz

3. Platz

4. Platz

Bemerkung:

Die Gruppensieger und die Gruppenzweiten ziehen in das Halbfinale ein.

Spiel-Nr.		1. Satz	2. Satz	3. Satz	Sätze
		69	Landrock M. / Boch W. (2)	6	6
	Persch H. / Walter E.	1	1		0

entfällt	Heckel P. / Renz M.				0
	Hinz G. / Fromm D. (zurückgezogen)				0

3	Landrock M. / Boch W. (2)	6	6		2
	Heckel P. / Renz M.	4	1		0

entfällt	Persch H. / Walter E.				0
	Hinz G. / Fromm D. (zurückgezogen)				0

entfällt	Landrock M. / Boch W. (2)				0
	Hinz G. / Fromm D. (zurückgezogen)				0

27	Persch H. / Walter E.	2	2		0
	Heckel P. / Renz M.	6	6		2

11. Berghüler Doppeltturnier 2023 - Senioren Hauptrunde



Sieger: Landrock M. / Boch W.

Spiel Nr.		1.Satz	2.Satz	3.Satz	Sätze
83	Reh B. / Stetter G.	6	6		2
	Heckel P. / Renz M.	3	1		0

84	Landrock M. / Boch W.	6	6		2
	Näter P. / Lindörfer K.	2	3		0

Spiel Nr.		1.Satz	2.Satz	3.Satz	Sätze
94	Reh B. / Stetter G.	6	3	3	1
	Landrock M. / Boch W.	3	6	10	2

Halbfinale

Finale

11. Berghüler Doppeltturnier 2023



Jungsenioren, Gruppe 1

	Bültmann R. / Hilsenbeck T.	Rueß M. / Bayer M.	Schöll J. / Sing P.	Sautter D. / Schuster T.	Satzpunkte	Sätze	Spiele	Platz
Bültmann R. / Hilsenbeck T.		2 : 0	0 : 2	2 : 0	29 : 20	4 : 2	2 : 1	2
Rueß M. / Bayer M.	0 : 2		1 : 2	2 : 0	33 : 36	3 : 4	1 : 2	3
Schöll J. / Sing P.	2 : 0	2 : 1		2 : 0	44 : 23	6 : 1	3 : 0	1
Sautter D. / Schuster T.	0 : 2	0 : 2	0 : 2		9 : 36	0 : 6	0 : 3	4

Paarungen

Bültmann R. / Hilsenbeck T.

Sautter D. / Schuster T.

Schöll J. / Sing P.

Rueß M. / Bayer M.

Sieger

2. Platz

3. Platz

4. Platz

Spiel-Nr.

		1. Satz	2. Satz	3. Satz	Sätze
54	Bültmann R. / Hilsenbeck T.	6	6		2
	Rueß M. / Bayer M.	4	1		0

47	Schöll J. / Sing P.	6	6		2
	Sautter D. / Schuster T.	1	1		0

35	Bültmann R. / Hilsenbeck T.	4	1		0
	Schöll J. / Sing P.	6	6		2

34	Rueß M. / Bayer M.	6	6		2
	Sautter D. / Schuster T.	0	4		0

67	Bültmann R. / Hilsenbeck T.	6	6		2
	Sautter D. / Schuster T.	3	0		0

10	Rueß M. / Bayer M.	4	6	6	1
	Schöll J. / Sing P.	6	4	10	2

Bemerkung:

Die Gruppensieger und die Gruppenzweiten ziehen in das Halbfinale ein.

11. Berghüler Doppeltturnier 2023



Jungsenioren, Gruppe 2

	Ebner C. / Bayer J.	Honold J. / Mayer S	Nüssle T. / Brandenburg M.	Trajkovski T. / Kießling S.	Satzpunkte	Sätze	Spiele	Platz
Ebner C. / Bayer J.		2 : 0	2 : 0	2 : 0	36 : 5	6 : 0	3 : 0	1
Honold J. / Mayer S	0 : 2		2 : 0	2 : 0	26 : 18	4 : 2	2 : 1	2
Nüssle T. / Brandenburg M.	0 : 2	0 : 2		0 : 2	10 : 37	0 : 6	0 : 3	4
Trajkovski T. / Kießling S.	0 : 2	0 : 2	2 : 0		22 : 34	2 : 4	1 : 2	3

Paarungen

Ebner C. / Bayer J.

Trajkovski T. / Kießling S.

Nüssle T. / Brandenburg M.

Honold J. / Mayer S

Sieger

2. Platz

3. Platz

4. Platz

Spiel-Nr.		1. Satz	2. Satz	3. Satz	Sätze
14	Ebner C. / Bayer J.	6	6		2
	Honold J. / Mayer S	0	2		0

37	Nüssle T. / Brandenburg M.	4	6		0
	Trajkovski T. / Kießling S.	6	7		2

12	Ebner C. / Bayer J.	6	6		2
	Nüssle T. / Brandenburg M.	0	0		0

45	Honold J. / Mayer S	6	6		2
	Trajkovski T. / Kießling S.	2	4		0

63	Ebner C. / Bayer J.	6	6		2
	Trajkovski T. / Kießling S.	0	3		0

32	Honold J. / Mayer S	6	6		2
	Nüssle T. / Brandenburg M.				0

Bemerkung:

Die Gruppensieger und die Gruppenzweiten ziehen in das Halbfinale ein.

11. Berghüler Doppeltturnier 2023 - Jungsenioren Hauptrunde



Sieger: Ebner C. / Bayer J.

Spiel Nr.		1.Satz	2.Satz	3.Satz	Sätze
86	Schöll J. / Sing P.	4	6	10	2
	Honold J. / Mayer S	6	1	5	1

88	Ebner C. / Bayer J.	6	6		2
	Bültmann R. / Hilsenbeck T.	0	2		0

Spiel Nr.		1.Satz	2.Satz	3.Satz	Sätze
94	Schöll J. / Sing P.	2	3		0
	Ebner C. / Bayer J.	6	6		2

Halbfinale

Finale

11. Berghüler Doppeltturnier 2023



Herren, Gruppe 1

	Wittmann P. / Voigt Y.	Rueß M. / Fischer M.	Hütter P. / Hütter S.	Schoch O. / Eisenreich M.	Rueß			
					Satzpunkte	Sätze	Spiele	Platz
Wittmann P. / Voigt Y.		2 : 0	2 : 0	2 : 0	36 : 6	6 : 0	3 : 0	1
Rueß M. / Fischer M.	0 : 2		1 : 2	2 : 0	38 : 40	3 : 4	1 : 2	3
Hütter P. / Hütter S.	0 : 2	2 : 1		2 : 0	33 : 38	4 : 3	2 : 1	2
Schoch O. / Eisenreich M.	0 : 2	0 : 2	0 : 2		14 : 37	0 : 6	0 : 3	4

Paarungen

Wittmann P. / Voigt Y.

Schoch O. / Eisenreich M.

Hütter P. / Hütter S.

Rueß M. / Fischer M.

Sieger

2. Platz

3. Platz

4. Platz

Spiel-Nr.

Spiel-Nr.		1. Satz	2. Satz	3. Satz	Sätze
53	Wittmann P. / Voigt Y.	6	6		2
	Rueß M. / Fischer M.	2	2		0

A2	Hütter P. / Hütter S.	6	6		2
	Schoch O. / Eisenreich M.	1	4		0

33	Wittmann P. / Voigt Y.	6	6		2
	Hütter P. / Hütter S.	1	1		0

41	Rueß M. / Fischer M.	7	6		2
	Schoch O. / Eisenreich M.	5	4		0

72	Wittmann P. / Voigt Y.	6	6		2
	Schoch O. / Eisenreich M.	0	0		0

61	Rueß M. / Fischer M.	6	6	9	1
	Hütter P. / Hütter S.	1	7	11	2

Bemerkung:

Die Gruppensieger und die Gruppenzweiten ziehen in das Halbfinale ein.

11. Berghüler Doppeltturnier 2023



Herren, Gruppe 2

	Ripple M. / Walter M. (2)	Boche P. / Walter M.	Nikovic L. / Rueß M.	Satzpunkte	Sätze	Spiele	Platz
Ripple M. / Walter M. (2)		2 : 0	2 : 0	24 : 0	4 : 0	2 : 0	1
Boche P. / Walter M.	0 : 2		0 : 2	6 : 24	0 : 4	0 : 2	3
Nikovic L. / Rueß M.	0 : 2	2 : 0		15 : 16	2 : 2	1 : 1	2

Paarung

Ripple M. / Walter M. (2)

Boche P. / Walter M.

Nikovic L. / Rueß M.

Sieger

2. Platz

3. Platz

Bemerkung:

Die Gruppensieger und die Gruppenzweiten ziehen in das Halbfinale ein.

Spiel-Nr.		1. Satz	2. Satz	3. Satz	Sätze
		8	Ripple M. / Walter M. (2)	6	6
	Boche P. / Walter M.	1	1		0
64	Ripple M. / Walter M. (2)	6	6		2
	Nikovic L. / Rueß M.	2	1		0
30	Boche P. / Walter M.	2	2		0
	Nikovic L. / Rueß M.	6	6		2

11. Berghüler Doppeltturnier 2023



Herren, Gruppe 3

	Zaccaro M. / Aviles-Rodrigues M.	Schwendemann J. / Karner A.	Bayer N. / Leicht F.	Satzpunkte	Sätze	Spiele	Platz
Zaccaro M. / Aviles-Rodrigues M.		1 : 2	2 : 0	30 : 23	3 : 2	1 : 1	2
Schwendemann J. / Karner A.	2 : 1		2 : 0	32 : 23	4 : 1	2 : 0	1
Bayer N. / Leicht F.	0 : 2	0 : 2		8 : 24	0 : 4	0 : 2	3

Paarung

Zaccaro M. / Aviles-Rodrigues M.

Schwendemann J. / Karner A.

Bayer N. / Leicht F.

Sieger

2. Platz

3. Platz

Bemerkung:

Die Gruppensieger und die Gruppenzweiten ziehen in das Halbfinale ein.

Spiel-Nr.		Sätze			
		1. Satz	2. Satz	3. Satz	Sätze
65	Zaccaro M. / Aviles-Rodrigues M.	6	2	10	1
	Schwendemann J. / Karner A.	2	6	12	2
52	Zaccaro M. / Aviles-Rodrigues M.	6	6		2
	Bayer N. / Leicht F.	1	2		0
36	Schwendemann J. / Karner A.	6	6		2
	Bayer N. / Leicht F.	2	3		0

11. Berghüler Doppeltturnier 2023



Herren, Gruppe 4

	Unfried P. / Rösch D. (4)	Schaffert M. / Scheffold T.	Stemann H. / Bohnacker T.	Satz- punkte	Sätze	Spiele	Platz
Unfried P. / Rösch D. (4)		2 : 0	2 : 0	24 : 11	4 : 0	2 : 0	1
Schaffert M. / Scheffold T.	0 : 2		0 : 2	14 : 24	0 : 4	0 : 2	3
Stemann H. / Bohnacker T.	0 : 2	2 : 0		16 : 19	2 : 2	1 : 1	2

Paarung

Unfried P. / Rösch D. (4)

Schaffert M. / Scheffold T.

Stemann H. / Bohnacker T.

Sieger

2. Platz

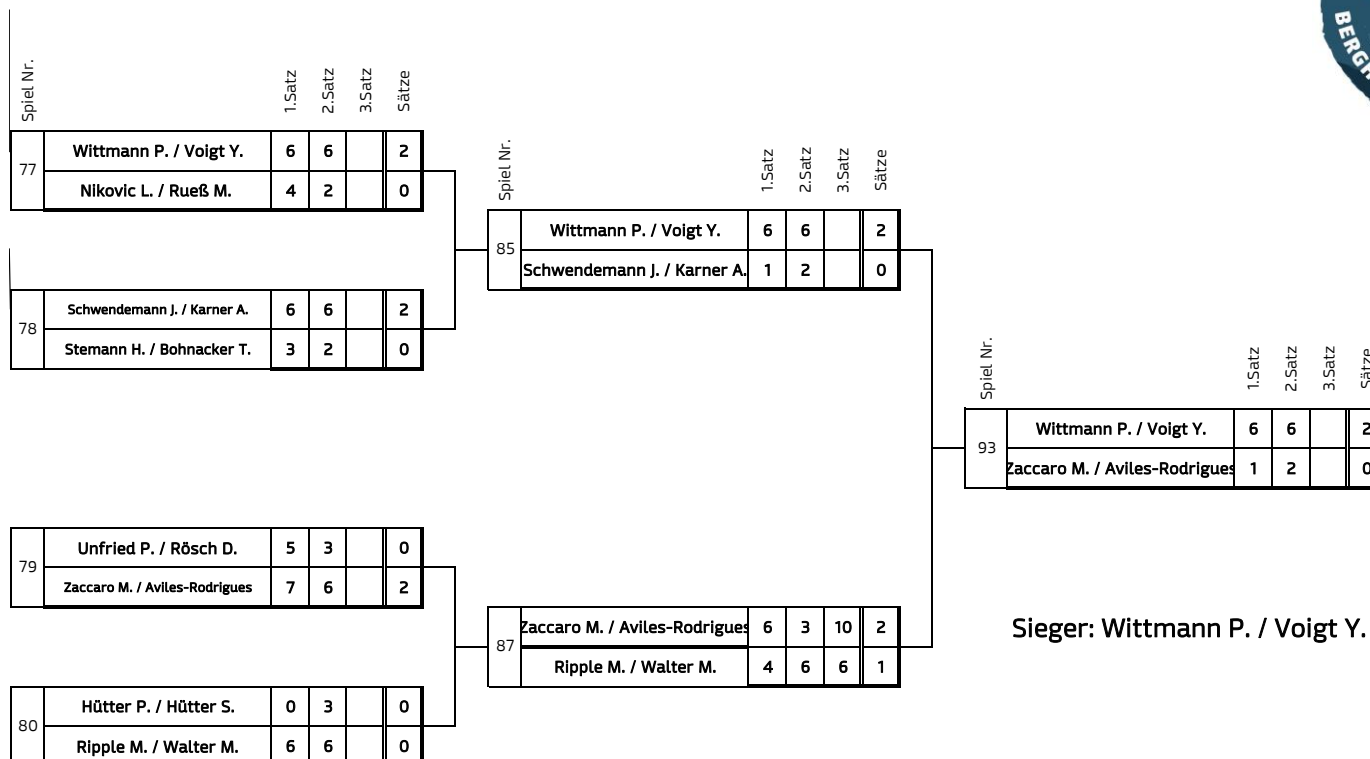
3. Platz

Bemerkung:

Die Gruppensieger und die Gruppenzweiten ziehen in das Halbfinale ein.

Spiel-Nr.		1. Satz	2. Satz	3. Satz	Sätze
22	Unfried P. / Rösch D. (4)	6	6		2
	Schaffert M. / Scheffold T.	3	4		0
A1	Unfried P. / Rösch D. (4)	6	6		2
	Stemann H. / Bohnacker T.	2	2		0
39	Schaffert M. / Scheffold T.	3	4		0
	Stemann H. / Bohnacker T.	6	6		2

11. Berghüler Doppeltturnier 2023 - Herren Hauptrunde



Sieger: Wittmann P. / Voigt Y.

Viertelfinale

Halbfinale

Finale

11. Berghüler Doppeltturnier 2023



		Herren FUN								
		Mayer J. / Mayer J.	Strobl D. / Mayer M.	Kücherer J. / Linnert O.	Baric V. / Winkler J.	Dick F. / Frischling M.	Satzpunkte	Sätze	Spiele	Platz
Mayer J. / Mayer J.			2 : 0	2 : 0	2 : 0	2 : 0	48 : 13	8 : 0	4 : 0	1
Strobl D. / Mayer M.	0 : 2		0 : 2	0 : 2	2 : 0	2 : 0	16 : 43	2 : 6	1 : 4	4
Kücherer J. / Linnert O.	0 : 2	2 : 0		2 : 0	2 : 0	2 : 0	43 : 26	6 : 2	3 : 1	2
Baric V. / Winkler J.	0 : 2	2 : 0	0 : 2		2 : 0	2 : 0	41 : 29	4 : 4	2 : 2	3
Dick F. / Frischling M.	0 : 2	0 : 2	0 : 2	0 : 2			10 : 48	0 : 8	0 : 4	5

Paarungen

Mayer J. / Mayer J.

Strobl D. / Mayer M.

Kücherer J. / Linnert O.

Baric V. / Winkler J.

Dick F. / Frischling M.

Sieger

Mayer J. / Mayer J.

2. Platz
Kücherer J. / Linnert O.

3. Platz
Baric V. / Winkler J.

4. Platz
Strobl D. / Mayer M.

5. Platz
Dick F. / Frischling M.

Bemerkung:

Spiel-Nr.			1. Satz	2. Satz	3. Satz	Sätze
	91	Mayer J. / Mayer J.	6	6		2
	Strobl D. / Mayer M.	0	1		0	
60	Kücherer J. / Linnert O.	7	7		2	
	Baric V. / Winkler J.	6	6		0	
99	Mayer J. / Mayer J.	6	6		2	
	Baric V. / Winkler J.	3	2		0	
16	Strobl D. / Mayer M.	2	0		0	
	Baric V. / Winkler J.	6	6		2	
15	Mayer J. / Mayer J.	6	6		2	
	Kücherer J. / Linnert O.	2	4		0	
24	Strobl D. / Mayer M.	0	1		0	
	Kücherer J. / Linnert O.	6	6		2	
28	Dick F. / Frischling M.	1	0		0	
	Mayer J. / Mayer J.	6	6		2	
98	Dick F. / Frischling M.	3	4		0	
	Strobl D. / Mayer M.	6	6		2	
7	Dick F. / Frischling M.	0	1		0	
	Kücherer J. / Linnert O.	6	6		2	
92	Dick F. / Frischling M.	1	0		0	
	Baric V. / Winkler J.	6	6		2	